

TWO-PIECE TOILET WITH SEAT K-45666X

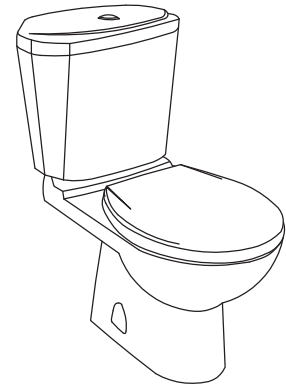
Features

- Vitreous china
- Round bowl
- Includes seat or gentle close seat
- Includes polished chrome push button
- Wash down flushing system
- 6 liter per flush
- 100 mm rough-in for P-trap
- 675 x 390 x 770 mm

Codes/Standards Applicable

Specified model meets or exceeds the following:

- TIS 792-2554



Technical Information

Fixture:	
Configuration	two-piece, round
Water per flush	6 liter
Passageway	53 mm
Water area	138 x 98 mm
Water depth from rim	245 mm
Seat post hole centers	140 mm

Included Components:	
Bowl	K-17463X
Tank	K-18827X-LT
Tank cover	1061330-SP
Round seat or Round gentle close seat	K-17284X or K-2658X

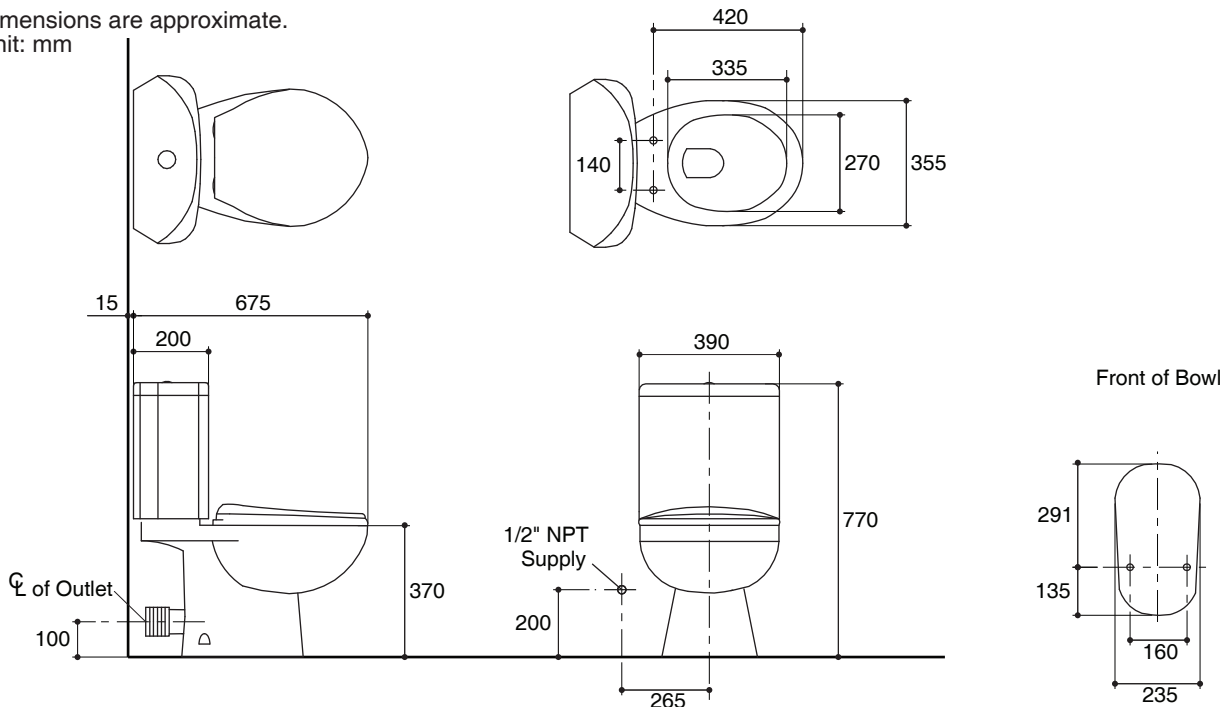
Installation Notes

Install this product according to the installation guide.

Specified Model

Model	Description	Color/Finished
K-45666X	Oxford plus two-piece toilet, P-trap with seat	WK: Diamond White
K-45666X-S	Oxford plus two-piece toilet, P-trap with gentle close seat	WK: Diamond White

Dimensions are approximate.
Unit: mm



Note: The recommended dimension for installation can be adjusted according to user preferences and layout.

Product Diagram

สุขภัณฑ์สองชั้นพร้อมฝารองนั่ง K-45666X

คุณลักษณะ

- สุขภัณฑ์เซรามิกประเภทวิเทรียสไชน่า (Vitreous china)
- โถสุขภัณฑ์แบบหน้ากลม
- พร้อมฝารองนั่งหรือฝารองนั่งแบบกันกระแทก
- พร้อมปุ่มกดชำระสีโครมเมียม
- ระบบชำระล้างแบบวอดดาวน์
- ใช้น้ำในการชำระล้าง 6 ลิตร
- ระยะจุดกึ่งกลางท่อน้ำทิ้งถึงพื้น 100 มม. สำหรับการติดตั้งท่อน้ำทิ้งออกผนัง
- 675 x 390 x 770 มม.

มาตรฐาน

- คุณสมบัติตามมาตรฐาน
- มอก. 792-2554

ข้อมูลเฉพาะ

สุขภัณฑ์	
ลักษณะ	สุขภัณฑ์สองชั้น, หน้ากลม
การใช้น้ำชำระล้างต่อครั้ง	6 ลิตร
ขนาดท่อน้ำทิ้ง	53 มม.
ผิวหน้าน้ำ	138 x 98 มม.
ความลึกจากขอบโถสุขภัณฑ์ถึงผิวหน้าน้ำ	245 มม.
ระยะห่างระหว่างรูยึดฝารองนั่ง	140 มม.

ส่วนประกอบสุขภัณฑ์	
โถสุขภัณฑ์	K-17463X
ถังพักน้ำ	K-18827X-LT
ฝาปิดถังพักน้ำ	1061330-SP
ฝารองนั่งหน้ากลม หรือ ฝารองนั่งหน้ากลมแบบกันกระแทก	K-17284X หรือ K-2658X

ข้อสังเกตสำหรับการติดตั้ง

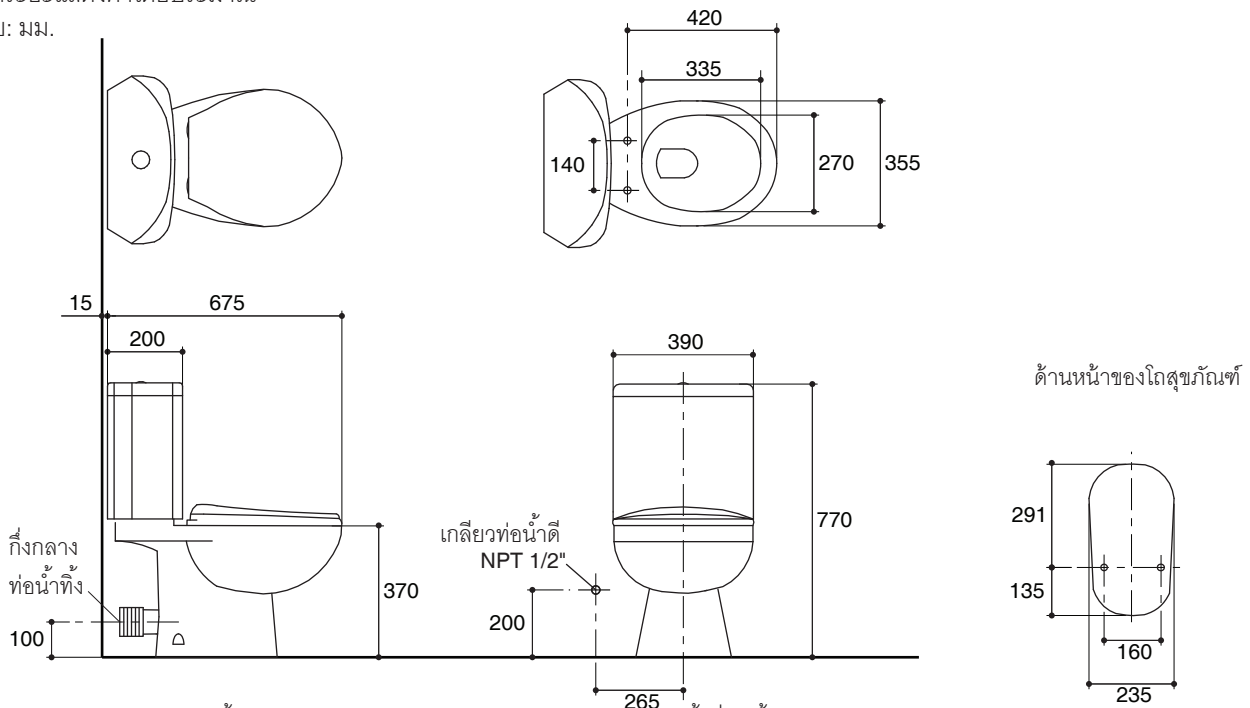
ติดตั้งผลิตภัณฑ์โดยใช้คู่มือแนะนำการติดตั้ง

รุ่นผลิตภัณฑ์

รุ่น	ชื่อผลิตภัณฑ์	สี/วัสดุเคลือบผิว
K-45666X	สุขภัณฑ์สองชั้นแบบท่อน้ำทิ้งออกผนัง รุ่น อ็อกฟอร์ด พลัส พร้อมฝารองนั่ง	WK: สีขาว
K-45666X-S	สุขภัณฑ์สองชั้นแบบท่อน้ำทิ้งออกผนัง รุ่น อ็อกฟอร์ด พลัส พร้อมฝารองนั่งแบบกันกระแทก	WK: สีขาว

ขนาดระยะแสดงค่าโดยประมาณ

หน่วย: มม.



หมายเหตุ: ระยะแนะนำการติดตั้งสามารถปรับได้ตามความเหมาะสมของผู้ใช้งานและพื้นที่ติดตั้ง

ภาพแสดงผลิตภัณฑ์